

ESPOSITORE A CASSONETTO RETROILLUMINATO / LED BACKLIGHT BOX DISPLAY STAND

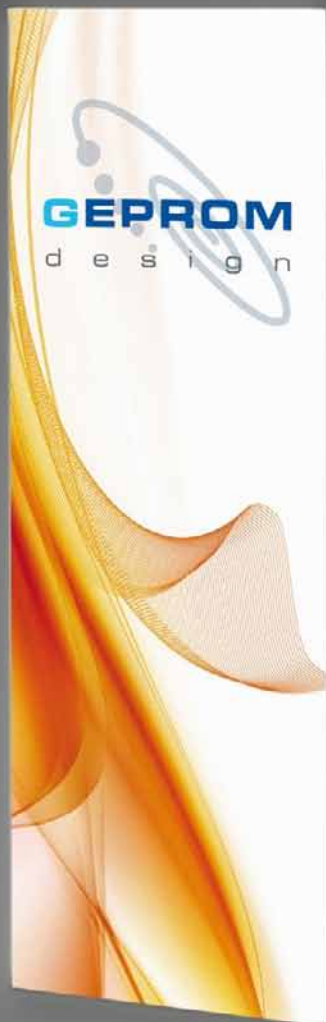
## LightBox-LED

Il cassonetto luminoso LightBox-LED è un ottimo veicolo per valorizzare la visual communication ed i messaggi promozionali. Posizionabile sospeso a vetrina o fissato a parete, può essere mono o bifacciale e viene utilizzato all'interno degli spazi fieristici, negozi, showroom per valorizzare brand od eventi.



Il telo backlit, steso e incastrato nel perimetro dell'espositore, è di facile sostituzione.

*The backlit sheet, lying and stuck in the perimeter of the display stand, is easy to replace.*



*The light box LightBox-LED is an excellent tool to enhance visual communication and promotional messages. It can be hung in a window shop or fixed to the wall, it can be one or double-sided and it is used inside exhibition spaces, shops, showrooms in order to add value to brands or events*



ESPOSITORE A CASSONETTO RETROILLUMINATO / LED BACKLIGHT BOX DISPLAY STAND

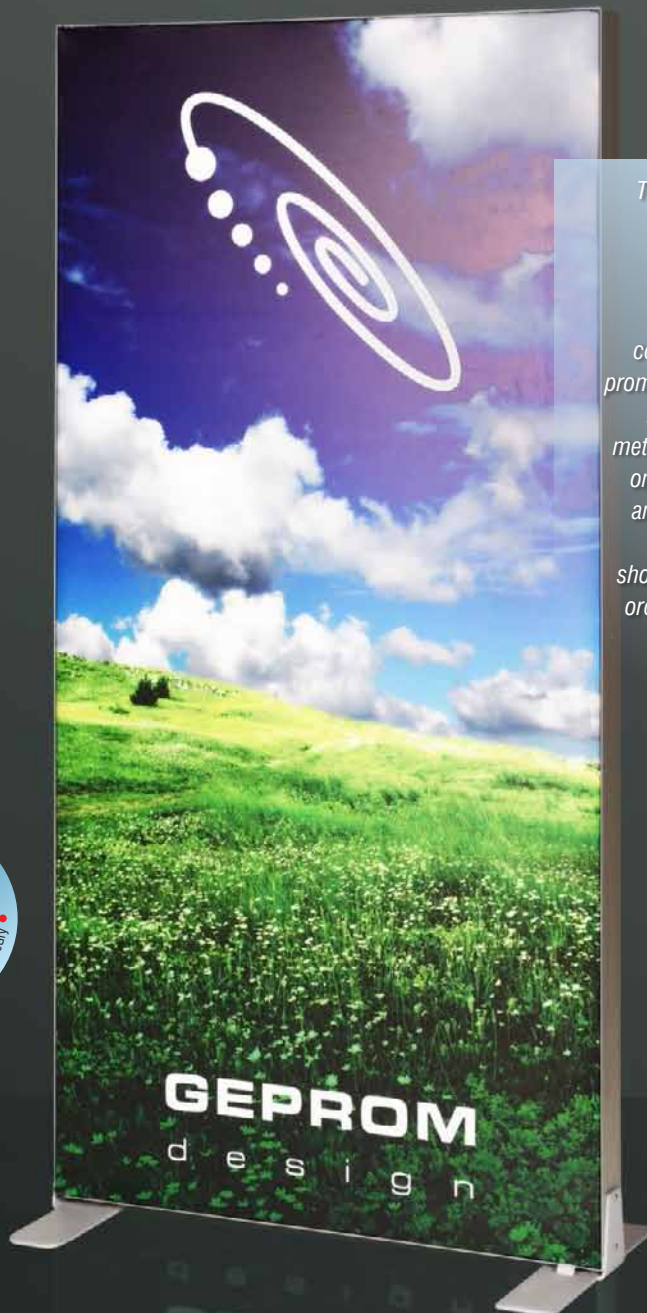
## LightBox-LED-F

Il cassonetto luminoso autoportante LightBox-LED-F è un ottimo veicolo per valorizzare la visual communication ed i messaggi promozionali. Realizzato con basi in metallo verniciato, può essere mono o bifacciale e viene utilizzato all'interno degli spazi fieristici, negozi, showroom per valorizzare brand od eventi.



Il telo backlit, steso e incastrato nel perimetro dell'espositore, è di facile sostituzione.

*The backlit sheet, lying and stuck in the perimeter of the display stand, is easy to replace.*



*The self-supporting light box LightBox-LED-F is an excellent tool to enhance visual communication and promotional messages. Made with painted metal bases, it can be one or double-sided and it is used inside exhibition spaces, shops, showrooms in order to add value to brands or events.*



ESPOSITORE A CASSONETTO RETROILLUMINATO / LED BACKLIGHT BOX DISPLAY STAND

## LightBox-LED / LightBox-LED-F

Il LightBox-LED ha una struttura in alluminio anodizzato, speciali schede a LED che garantiscono un'illuminazione uniforme e telo di facile sostituzione specifico per la retroilluminazione personalizzabile con vs grafica. Grazie al sistema di pannellizzazione della struttura interna, si ha la possibilità di realizzare cassonetti luminosi anche in dimensioni fuori standard e di grandi formati estremamente compatti.

*The LightBox-LED has an anodized aluminum structure, special LED boards ensuring uniform lighting and a sheet easy to replace specific for backlighting customizable according to your graphics.*

*Thanks to the paneling system of the internal structure, it is possible to create light box displays even in non-standard sizes and extremely compact large format ones.*



Il LightBox-LED è un'insegna realizzata con profilo in alluminio estruso anodizzato argento, fondale di chiusura in materiale composito Al/PE/Al, se monofacciale, e speciali schede a LED senza effetto punto luce.

*The LightBox-LED is a sign made of silver anodized extruded aluminum profile, closing backdrop made of Al/PE/Al composite material, if single-sided, and special LED boards without highlight effect.*



Grazie alle basi in metallo verniciato la struttura si presta ad essere anche autoportante.

*Thanks to the painted metal bases, the structure can also be self-supporting.*

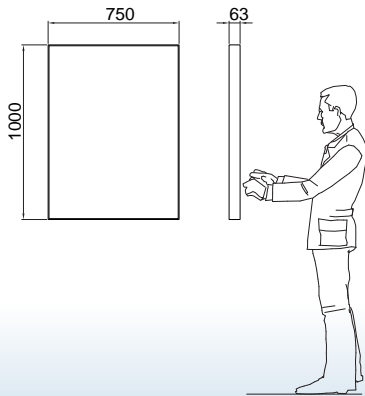


ESPOSITORE A CASSONETTO RETROILLUMINATO / LED BACKLIGHT BOX DISPLAY STAND

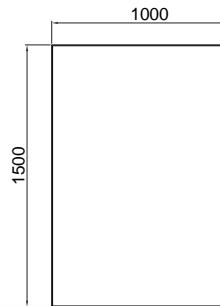
# LightBox-LED / LightBox-LED-F

CASSONETTO LUMINOSO APPESO A VETRINA/FISSATO A PARETE, PUÒ ESSERE MONOFACCIALE O BIFACCIALE  
LIGHT BOX HUNG ON A WINDOW/FIXED TO THE WALL, IT CAN BE ONE OR DOUBLE-SIDED

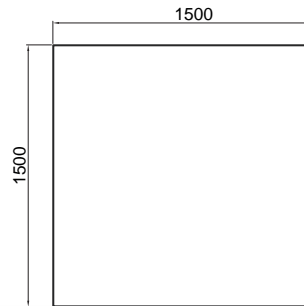
LightBox-LED 75x150



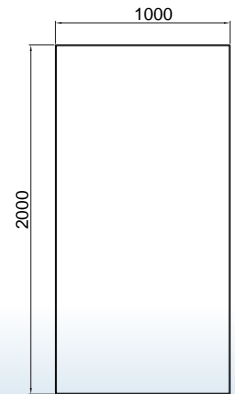
LightBox-LED 100x150



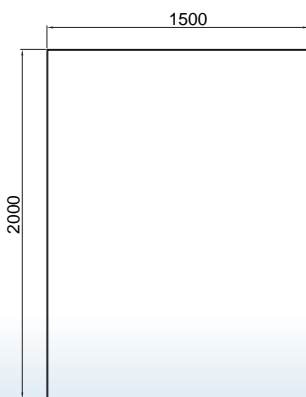
LightBox-LED 150x150



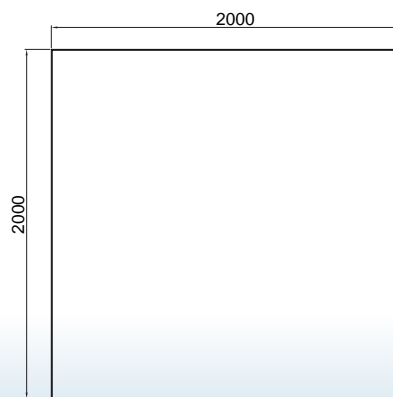
LightBox-LED 100x200



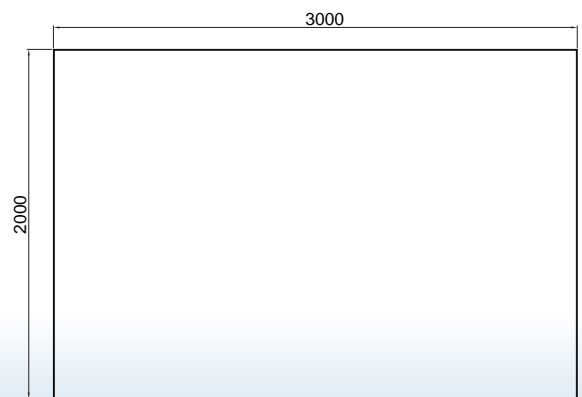
LightBox-LED 150x200



LightBox-LED 200x200

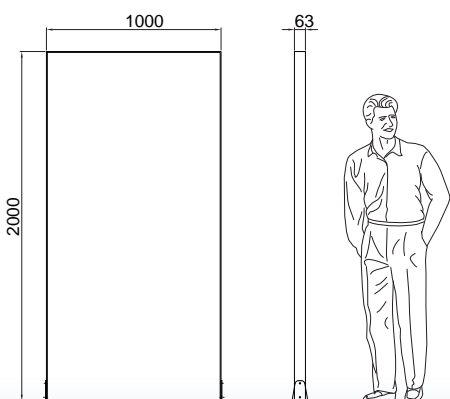


LightBox-LED 300x200

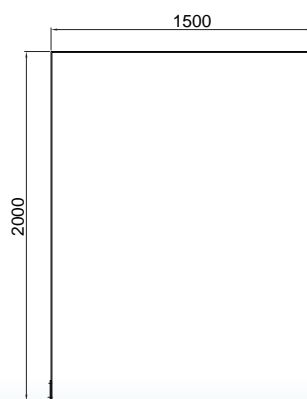


CASSONETTO LUMINOSO AUTOPORTANTE CON BASI IN METALLO, PUÒ ESSERE MONOFACCIALE O BIFACCIALE  
SELF-SUPPORTING LIGHT BOX WITH METAL BASES, IT CAN BE ONE OR DOUBLE-SIDED

LightBox-LED-F 100x200



LightBox-LED-F 150x200



LightBox-LED-F 200x200

