

ESPOSITORE MONOFACCIALE / ONE-SIDED DISPLAY STAND

**Expo-Plex**

L'espositore Expo-Plex si differenzia per la sua semplicità ed eleganza. Stabile ed autoportante leggermente inclinato per facilitarne la visione è realizzato in Plexiglas® trasparente. È adatto ad essere personalizzato con pellicole adesive stampate ed applicate, disponibili anche nella versione attacca e stacca; può essere configurato con accessori come tasche piatte o tasche portadeplianti in Plexiglas® antiurto trasparente.

*The display stand Expo-Plex differs for its simplicity and elegance. Stable and self-supporting, slightly tilted for an easy view, it is made of transparent Plexiglas®. It can be customized by applying printed labels and is also available in the stick up and unstick version; it can be equipped with accessories such as flat pockets or brochure pockets made of transparent shockproof Plexiglas®.*





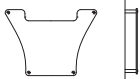

ESPOSITORE MONOFACCIALE / ONE-SIDED DISPLAY STAND

## Expo-Plex 50x150

Tasca piatta portamessaggio in Plexiglas® antiurto trasparente  
*Flat message pocket in transparent shockproof Plexiglas®.*

	TPIT-A4v	ISO A4 verticale (21x30 cm)
	TPIT-A4o	ISO A4 orizzontale (30x21 cm)
	TPIT-A3v	ISO A3 verticale (30x42 cm)

Tasca portadepliant in Plexiglas® antiurto trasparente con distanziali verniciati in tinta  
*Brochure pocket in transparent shockproof Plexiglas® with dividers varnished in colour*

	TIT-10x21	10x21x3 cm
	TIT-A5v	ISO A5 verticale (15x21x3 cm)
	TIT-21x21	21x21x3 cm
	TIT-A4v	ISO A4 verticale (21x30x3 cm)

