

ESPOSITORE MONOFACCIALE / ONE-SIDED DISPLAY STAND

T-Classic

L' espositore T-Classic è un classico della linea totem, la sua struttura consente la configurazione con i vari accessori in Plexiglas® antiurto trasparente o in metallo verniciato in tinta. Il crowner superiore è personalizzabile. La struttura autoportante è realizzata in metallo verniciato grigio argento metallizzato o in acciaio inox satinato.



Accessorio T-Book applicabile ai prodotti T-Classic, T-Tower e Q-Tower è un accessorio composto da 12 pag. f.to A4 bifacciale in Plexiglas® antiurto trasparente, per una facile consultazione a libro.

The T-Book accessory, available in the T-Classic, T-Tower and Q-Tower line, is composed of 12 double-sided A4 pages in transparent shockproof Plexiglas®, for easy reading consultation.

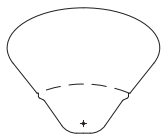
The display stand T-Classic is a regular from the Totem line because its structure allows the arrangement of different accessories in either transparent shockproof Plexiglas® or in colored vanished metal. The top crowner can be changed on request. The self-supporting structure is produced in metal painted argent metallic grey, or glossy stainless steel.



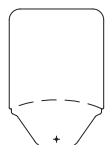
ESPOSITORE MONOFACCIALE / ONE-SIDED DISPLAY STAND

T-Classic

Crowner superiore personalizzabile
Personalized top crown



CTCS 42x21 sagomato 42x21cm



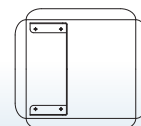
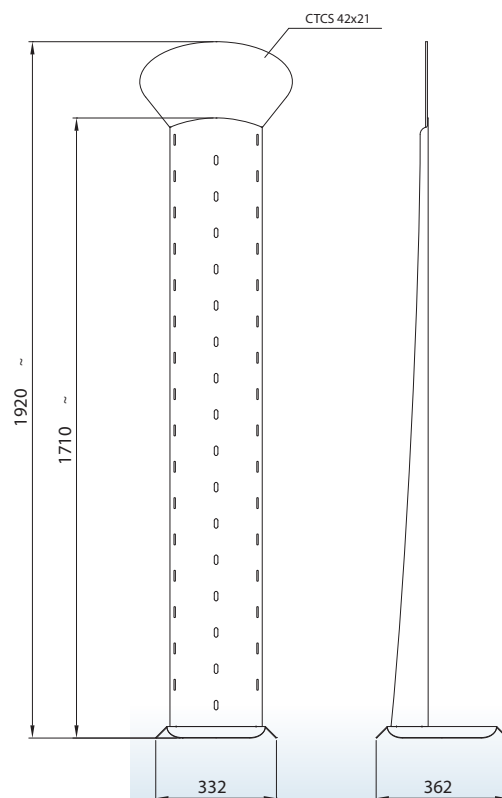
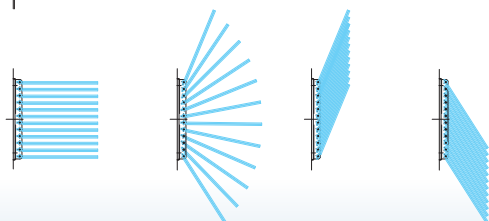
CTCR 26x25 rettangolare 26x25 cm

Struttura realizzata in metallo verniciato con tasche in Plexiglas® antiurto trasparente, con perni frizionati.

Framework constructed of varnished metal with transparent shockproof Plexiglas® pockets, with frictional pivots.



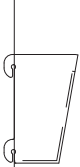


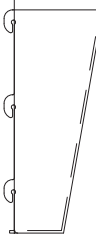
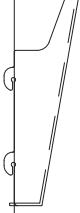
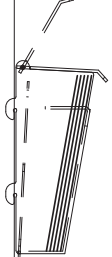
T-Book A4v -12 nr.12 pagine ISO A4 verticale (21x30 cm.)



ESPOSITORE MONOFACCIALE / ONE-SIDED DISPLAY STAND

T-Classic

Tasca portadepliant in Plexiglas® antiurto trasparente
Brochure pocket in transparent shockproof Plexiglas®

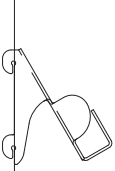
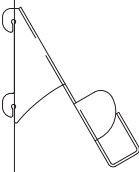
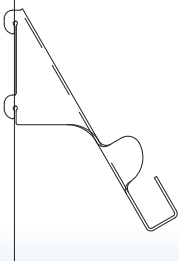
	TT-A5o	ISO A5 orizzontale (21x15x5 cm)
	TT-2-10x21	nr. 2 slot 1/3 ISO A4 verticale (10x21x5 cm)
	TT-21x21	2/3 ISO A4 verticale (21x21x5 cm)
	TT-A4v	ISO A4 verticale (21x30x5 cm)
	TT-SS-A4v	ISO A4 verticale (21x30x3 cm) sovrapposta
	TT-2-10x21-cover	nr. 2 slot 1/3 ISO A4 verticale (10x21x5 cm) con coperchio



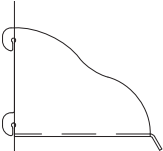
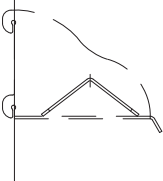
ESPOSITORE MONOFACCIALE / ONE-SIDED DISPLAY STAND

T-Classic

Tasca portadepliant in Plexiglas® antiurto trasparente
Brochure pocket in transparent shockproof Plexiglas®

	MPT-A5o	ISO A5 orizzontale (21x15x3,5 cm)
	MPT-A5v	ISO A5 verticale (15x21x3,5 cm)
	MPT-A4v	ISO A4 verticale (21x30x3,5 cm)

Mensola - Accessori in Plexiglas® antiurto trasparente
Shelf - Accessories in transparent shockproof Plexiglas®

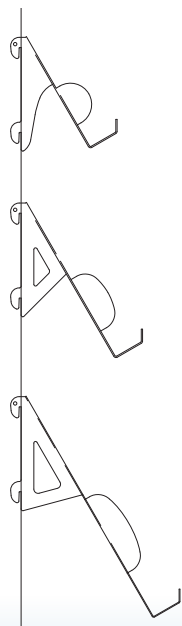
	MPPT	22x16 cm
	SPCD-12	nr.12 slot porta cd



ESPOSITORE MONOFACCIALE / ONE-SIDED DISPLAY STAND

T-Classic

Mensola portadepliant in metallo verniciato in tinta
Shelf for brochures in coloured varnished metal



MST-A5o ISO A5 orizzontale (21x15x3,5 cm)

MST-21x21 2/3 ISO A4 verticale (21x21x3,5cm)

MST-A4v ISO A4 verticale (21x30x3,5 cm)

Tasca piatta portamessaggio in Plexiglas® antiurto trasparente
Flat message pocket in transparent shockproof Plexiglas®



TP-A4v ISO A4 verticale (21x30 cm)



ESPOSITORE MONOFACCIALE / ONE-SIDED DISPLAY STAND

T-Classic

