






ESPOSITORE BIFACCIALE / TWO-FACED DISPLAY STAND

Expo-Totem 40x140 / 40x180 / 40x100x200

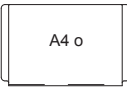

Crowner superiore personalizzabile

Personalized top crown

	CR 35x10	rettangolare 35x10 cm
	CR 45x10	rettangolare 45x10 cm
	CS 35x13	sagomato 35x13 cm
	CS 35x18	sagomato 35x18 cm
	CS 45x25	sagomato 45x25 cm




Tasca piatta portamessaggio in plexiglas® antiurto trasparente

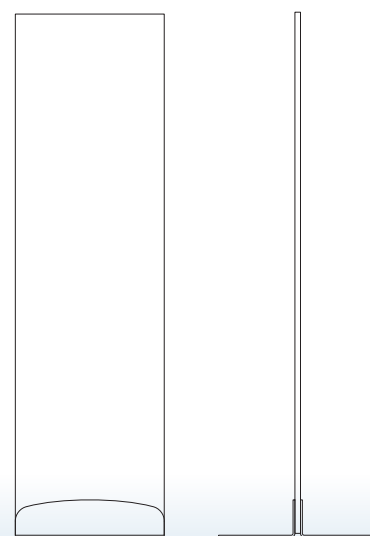
Flat message pocket in transparent shockproof Plexiglas®.

	TPIT-A4v	ISO A4 verticale (21x30 cm)
	TPIT-A4o	ISO A4 orizzontale (30x21 cm)
	TPIT-A3v	ISO A3 verticale (30x42 cm)

Tasca portadepliant in plexiglas® antiurto trasparente con distanziali verniciati in tinta

Brochure pocket in transparent shockproof Plexiglas® with dividers varnished in colour

	TIT-10x21	10x21x3 cm
	TIT-A5v	ISO A5 verticale (15x21x3 cm)
	TIT-A4v	ISO A4 verticale (21x30x3 cm)



Expo-Totem 40x140
Espositore larg. 40 h 140 cm
Display stand

Expo-Totem 40x180
Espositore larg. 40 h 180 cm
Display stand

Expo-Totem 40-100x200
Espositore larg. 100 h 200 cm
Display stand